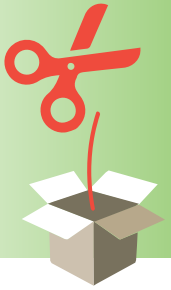


1 LA FABRICATION D'UNE MANGEOIRE POUR LES OISEAUX



Pour observer les oiseaux, construisez une mangeoire avec vos élèves et installez-la dans la cour de l'école ! Optez pour un modèle simple, peu coûteux et efficace : le distributeur de graines.

Matériel



2 planches de bois non traité

des clous fins d'au moins 2,5 cm de long



1 scie

du papier de verre

1 marteau

2 pitons à vis

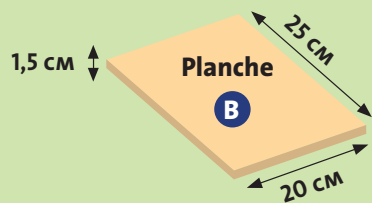
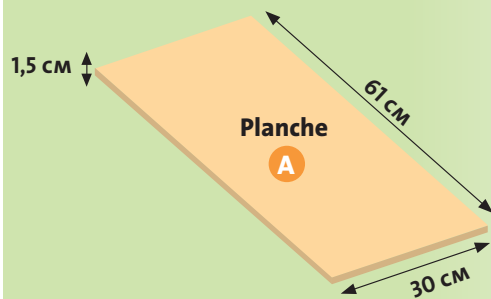


1 fil de 30 cm de long

de la colle à bois

1 règle d'au moins 30 cm

1 crayon à papier



BOIS BRUT

- Choisissez un bois résistant non traité (mélèze, pin, sapin, peuplier, cèdre rouge, chêne...).
- N'utilisez pas de contreplaqué, Novopan ou autres plaques en bois aggloméré qui se déforment avec l'humidité.

Les +

- + Ce type de mangeoire permet de nourrir les oiseaux qui n'aiment pas s'alimenter au sol.
- + Son couvercle amovible facilite le remplissage.
- + Les graines restent au sec.



FICHES PRATIQUES

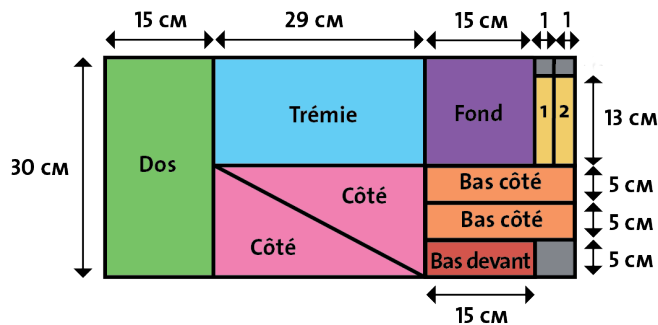
1 LA FABRICATION D'UNE MANGEOIRE POUR LES OISEAUX



Montage

ÉTAPE 1

À l'aide d'une règle et d'un crayon à papier, tracez sur la planche de bois **A** les différentes parties de la mangeoire, en respectant les dimensions indiquées sur le schéma. Les couleurs servent à identifier facilement les morceaux à découper. Ne peignez pas le bois, qui doit rester naturel !



ÉTAPE 2

Écrivez au crayon à papier sur la planche de bois le nom de chaque partie. Puis, sciez-les et poncez tous les côtés avec le papier de verre pour qu'ils soient lisses.

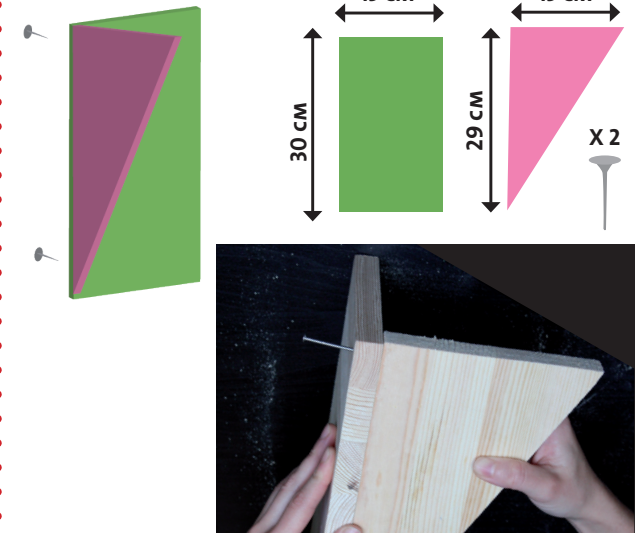


PROTECTION RENFORCÉE

Ne peignez pas l'intérieur de la mangeoire. Certains bois, comme le mélèze ou le cèdre rouge, ne nécessitent pas de protection. Si vous souhaitez traiter l'extérieur de votre distributeur, préférez des produits respectueux de l'environnement comme la cire d'abeille, des lasures utilisées en apiculture ou l'huile de lin. Les bois clairs peuvent être foncés avec du brou de noix.

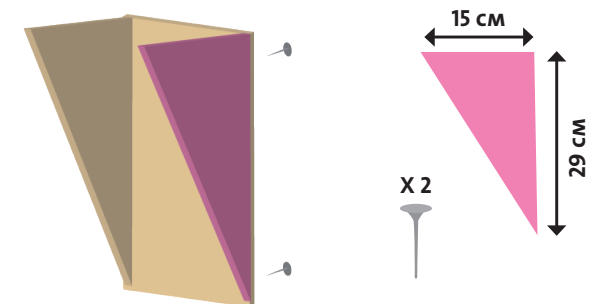
ÉTAPE 3

Clouez le dos du distributeur de graines avec un des côtés.



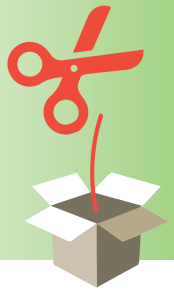
ÉTAPE 4

Procédez de même avec l'autre côté.



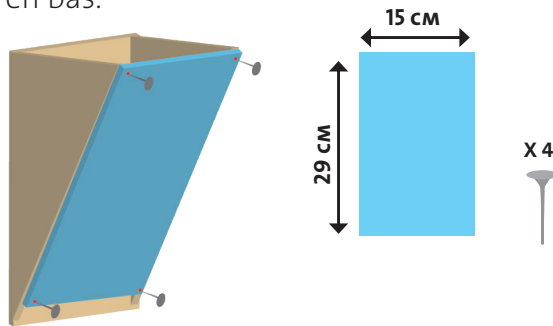
FICHES PRATIQUES

1 LA FABRICATION D'UNE MANGEOIRE POUR LES OISEAUX



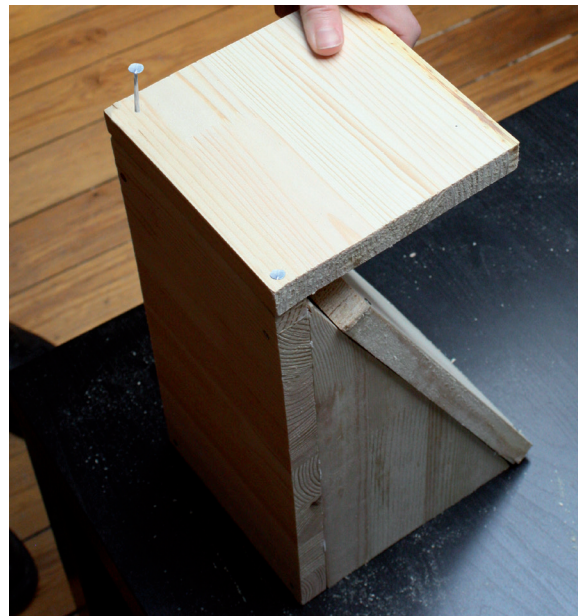
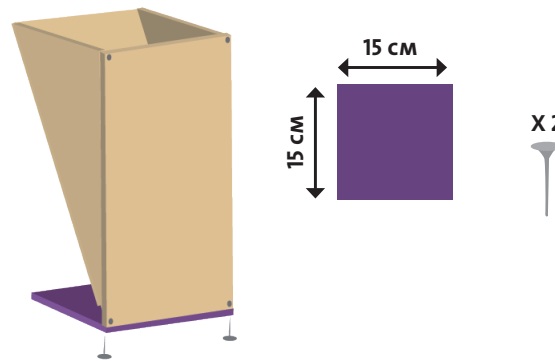
ÉTAPE 5

☐ Placez et clouez la trémie sur les deux côtés en veillant à laisser une ouverture en bas.



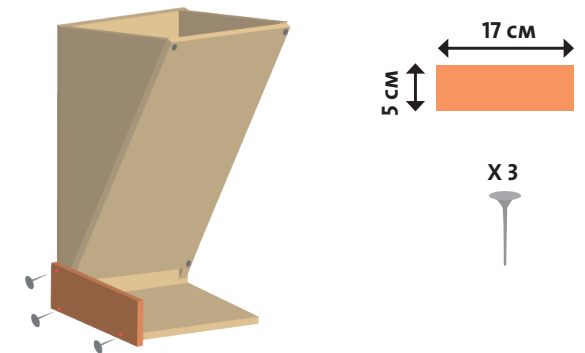
ÉTAPE 6

☐ Installez le plateau à graines en fixant, à l'aide de clous, le fond sur la partie inférieure du réservoir.



ÉTAPE 7

☐ Toujours à l'aide du marteau et de clous, fixez sur un côté du plateau une baguette antidébordement appelée sur le schéma « bas côté ».



MIAM !

Remplissez votre distributeur d'un seul type de graines. En cas de mélange, les oiseaux trient et ne mangent que celles qu'ils préfèrent. La graine de tournesol est la candidate idéale : riche en protéines, huiles et éléments minéraux, elle attire quasiment tout le monde !

ENTRETIEN

Afin d'éviter la transmission de maladies, nettoyez régulièrement à l'eau savonneuse le plateau de graines.

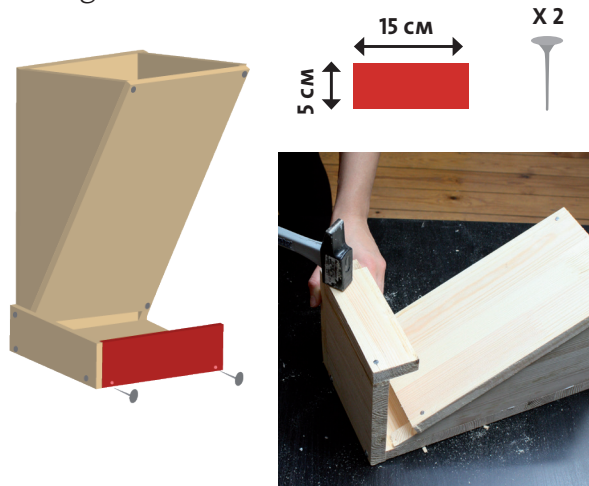
FICHES PRATIQUES

1 LA FABRICATION D'UNE MANGEOIRE POUR LES OISEAUX



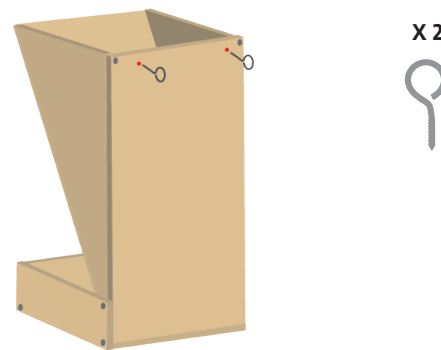
ÉTAPE 8

Assemblez et clouez la baguette « bas devant ».



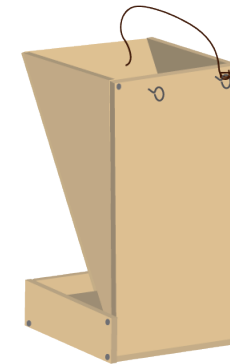
ÉTAPE 10

Vissez les deux pitons en haut du dos de la mangeoire.



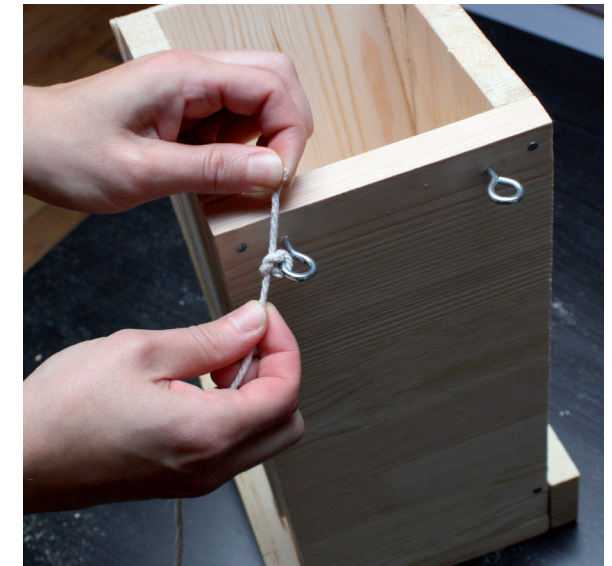
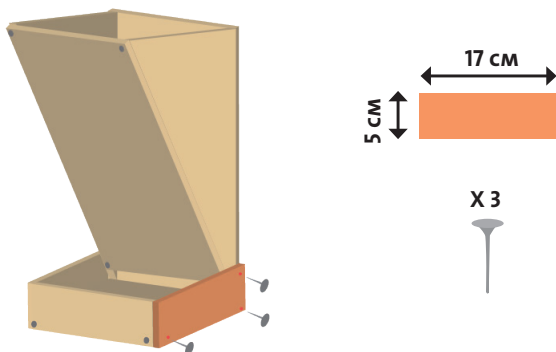
ÉTAPE 11

Passez le fil dans l'un des deux pitons installés et faites un double nœud.



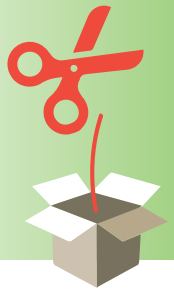
ÉTAPE 9

Clouez la dernière baguette « bas côté ».



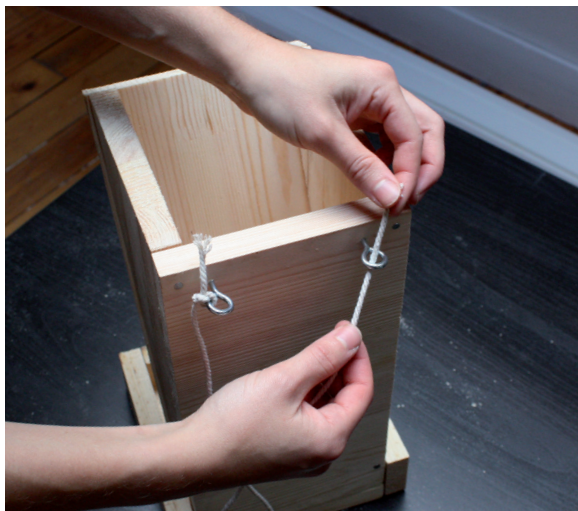
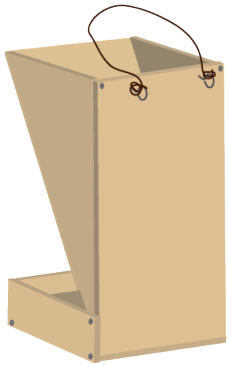
FICHES PRATIQUES

1 LA FABRICATION D'UNE MANGEOIRE POUR LES OISEAUX



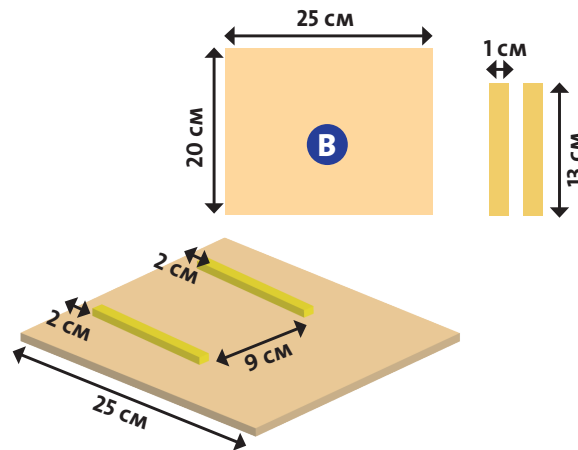
ÉTAPE 12

Procédez de même avec l'autre extrémité du fil, que vous attachez au deuxième anneau.



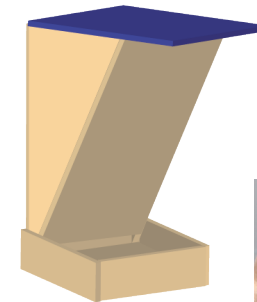
ÉTAPE 13

Collez les baguettes 1 et 2 sur la planche B selon le schéma. Le couvercle de la mangeoire est prêt !



ÉTAPE 14

Déposez soigneusement le toit sur le haut de la mangeoire en veillant à ce que les baguettes soient à l'intérieur du cadre. Elle est prête à être installée !



TOUT EN HAUT

Installez votre distributeur de graines en hauteur : sur un poteau, contre un arbre ou un mur. Choisissez un endroit ensoleillé et bien dégagé, où aucun chat ne pourra se cacher. Veillez à placer votre mangeoire à proximité de buissons pour permettre aux oiseaux de s'y réfugier. Orientez-la au nord ou à l'est, pour éviter que le bac à graines ne se remplisse d'eau en cas de pluie.